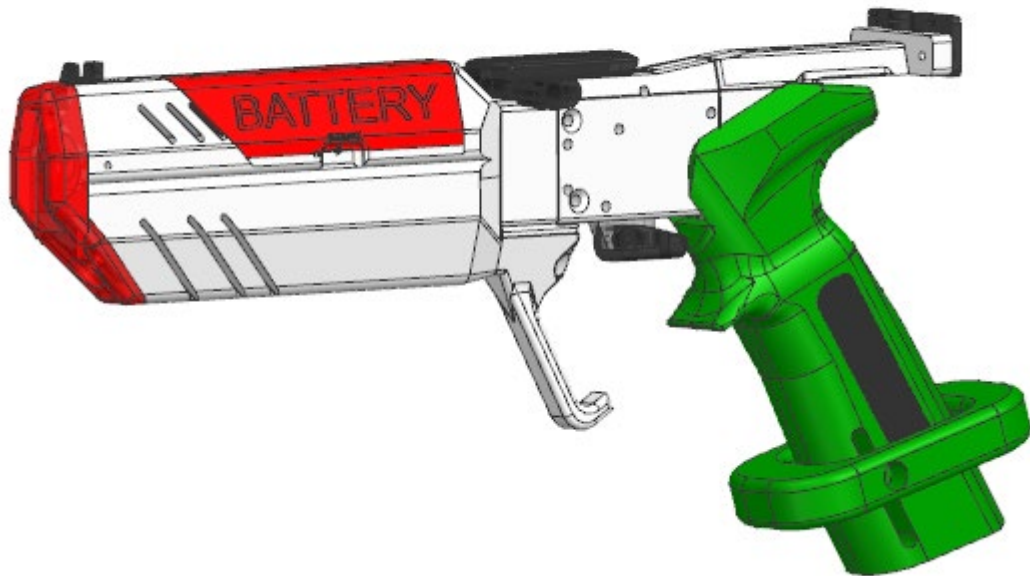




Lézer szimulátor

HASZNÁLATI UTASÍTÁS



A lézer szimulátor használata előtt alaposan tanulmányozza át a kézikönyvet. A kézikönyvre a termék részeként kell tekinteni. Éppen ezért tegye el a későbbi használat érdekében.



A kézikönyvben látható ábrák nem feltétlenül egyeznek meg mindenben a termékkel. Csak a készülék és főbb beállításainak ismertetésére szolgálnak. A szövegek, rajzok, fényképek és egyéb elemek a szerzői jogvédelem hatálya alatt állnak. A velük való visszaélés és engedély nélküli másolásuk büntetőpert von maga után.

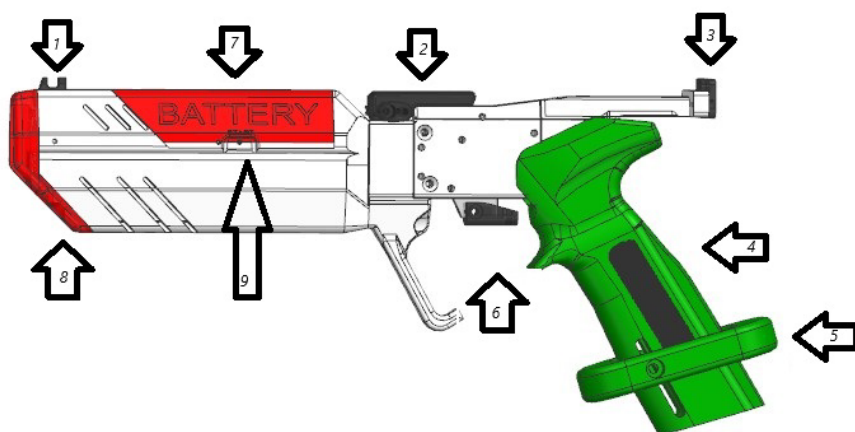
A CSOMAG TARTALMA ÉS A KICSOMAGOLÁS FOLYAMATA

A lézer szimulátort és annak alkatrészeit az eredeti dobozban szállítjuk ki.

BEVEZETÉS

Az Basic szimulátor tanfolyamokon, edzéseken és öttusa versenyeken történő használatra készült. Az elsütő billentyűvel indítható lézersugárral történő lövésre képes.

A Basic lézer szimulátor a basic lézermodult használja 15,6 ms időtartamú lézer jel leadására. A jel teljesen megfelel a Nemzetközi Öttusa Szövetség (UIPM) szabványoknak.



- | | |
|---|----------------------|
| 1 | Céltüske |
| 2 | Felhúzókar |
| 3 | Nézőke |
| 4 | Univerzális markolat |
| 5 | Tenyér támasz |
| 6 | Elsütő billentyű |
| 7 | Elem tartó |
| 8 | Kopó betét |

MŰSZAKI ADATOK**SZIMULÁTOR**

Szimulátor típusa Egylövetű lézer szimulátor

Méret 345mm x 160 mm x 50 mm

univerzális markolattal

700 g

Súly

Ajánlott lőtávolság 10 m-ig

LÉZER

Lézermodul típusa Pannonhit laser modul

Lézer osztály

I.
(az IEC 60825-1:2014 szabvány szerint)

Hullámhossz

650 nm

Lézersugár átmérő

4 mm $\pm 5\%$ / 10 m

Lézer kódolás

15,6 ms-es UIPM lézerjel

Maximális lézerteljesítmény (lemerült telep)

2,5 mW

Maximális lézerteljesítmény (teljesen feltöltött telep)

3,2 mW

ÜZEMELTETÉS

Üzemi körülmények +10° C – +50° C, IP 52

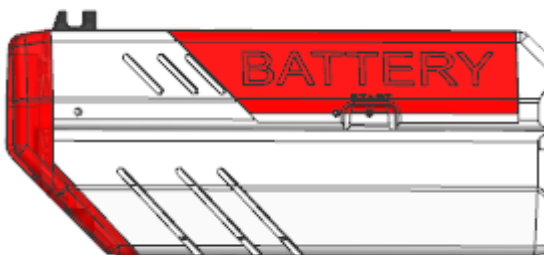
Impulzusadó tápellátás 1,5 V AA alkáli telep

Lövések száma 1 db AA típusú teleppel min. 50 000 / 20 °C-on

BE-/KIKAPOCSLÁS

BEKAPCSOLÁS

1. rejtett kapcsolót nyomja meg egyszer a start felirat alatt. Az eszköz használatra kész



KIKAPCSOLÁS

A lézer kb. 15 perccel az utolsó lövés után lekapcsolódik. Amennyiben azonnal ki kell kapcsolnia, akkor vegye ki az elemet a szimulátortestből.

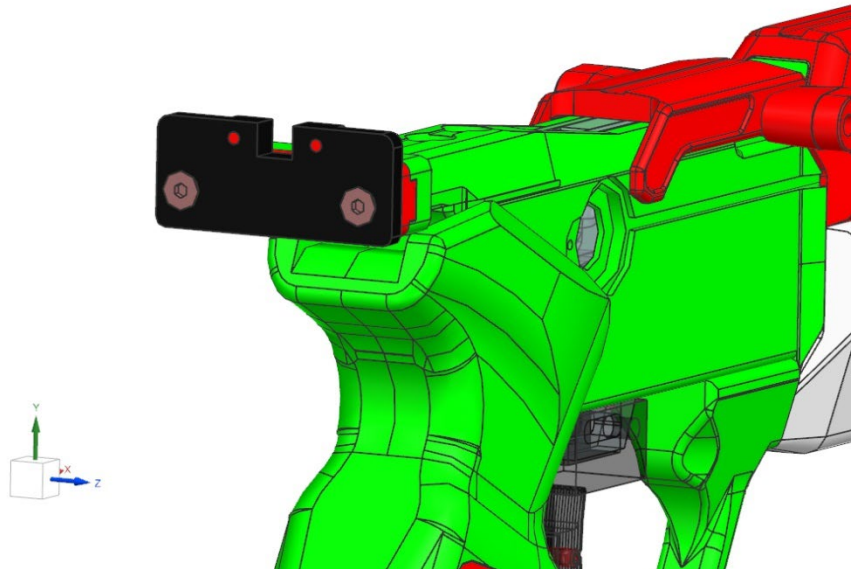
BEÁLLÍTÁSOK

A felhasználó csak az alábbi beállításokat végezheti el:

- a szimulátor irányzékainak (a lézerpont) beállítása
- az elsütés pozíció beállítása (elmozdulás mértéke, sütésereőség)
- a markolat szögének beállítása
- elem cseréje



A lézer szimulátort felnyitni és másfajta átalakítást végezni rajta – az elem és a markolat cserén túl - tilos. A lézer sugár paramétereiket csak a gyártó vagy engedéllyel rendelkező személy módosíthatja. A szimulátor tulajdonosnak a változtatáshoz írásos hozzájárulást kell adnia. A gyártó semmiféle felelősséget nem vállal a változtatásból eredő esetleges károk tekintetében.



- Két csavar meglazítása után az irányzék két irányban elmozdítható. Amennyiben megfelelő a pozíció, kérem húzza meg a csavarokat.



Amennyiben a csavarok meghúzása közben túl nagy mértékű ellenállásba ütközik, ne próbálja meg nagyobb erővel áttörni ezt az ellenállást. Ezzel tönkre teheti a szimulátor vázában lévő csavarmeneteket. A túl nagy mértékű ellenállást mutató csavart érdemes eltávolítani, és ellenőrizni a menetek tisztaságát. Szükség esetén távolítsa el a szennyeződést sűrített levegővel. Amennyiben a problémát nem sikerül megoldani, forduljon a forgalmazójához.

A MARKOLAT SZÖGÉNEK BEÁLLÍTÁSA

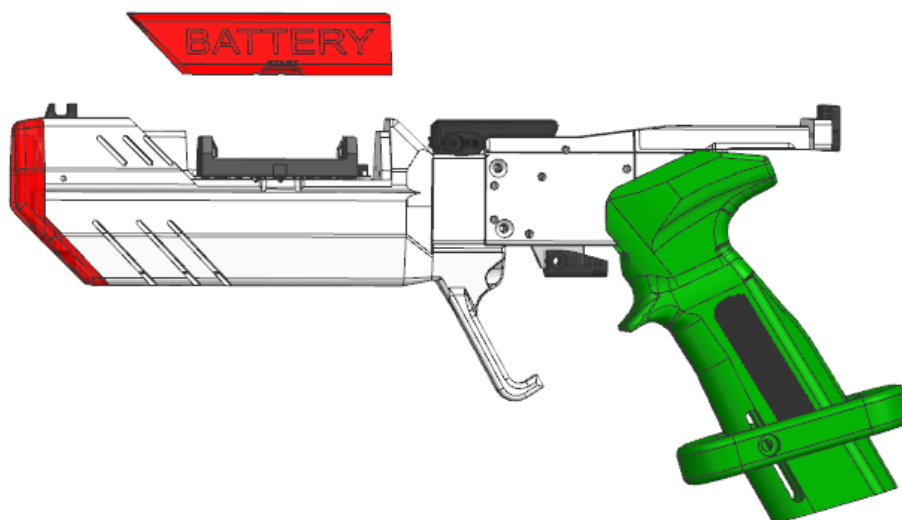
Egy 10-es méretű hatszögfejű kulccsal lazítsa meg a szimulátormarkolat alján lévő csavart. Állítsa be a markolat új helyzetét, majd rögzítse a csavar meghúzásával.



TELEPCSERE

Amikor a LED jelzőfény egyszer vagy folyamatosan villog, akkor cserélje ki az elemet.

- A takaró fedél csavarját el kell távolítani, a fedél levétele után hozzáférhet az elemhez





HASZNÁLAT ELŐTT

- A szimulátort csak a megadott utasítások szerint szabad használni. A szimulátort soha ne használja rendeltetésétől eltérő célra. Az utasítások figyelmen kívül hagyása esetén a felhasználó veszélyes lézersugárzásnak teheti ki magát.
- Ne törje fel a biztonsági bélyegzőt, mert a termékre vonatkozó garancia érvényét veszti.
- Kizárólag AA alkáli telepeket használjon. Soha ne használjon azonban újratölthető AA telepeket.
- Nyilvános helyen az eredeti dobozában vagy egy táskában vigye a szimulátort. Az ilyen típusú szimulátorokat nem ismerő személyek összetéveszthetik egy igazi fegyverrel és hívhatják a rendőrséget.

HASZNÁLAT KÖZBEN

- Emberre, állatra, nem ellenőrzés alatt tartott helyre célozni tilos.

A lézersugár csak nehezen vagy egyáltalán nem látható.

A lövésre nem reagál a detektor (leolvasókészülék).

Cseréljen telepet.

Ellenőrizze a cél tápfeszültségét vagy cserélje ki a telepet.

A lézersugár becsapódást mindenütt kiértékeli, csak ott nem, ahova a szimulátor céloz.

Állítsa be a lézerpontot.

Ellenőrizze a cél rendes működését.

- A szimulátor kezelése közben tartsa be a valódi fegyverhasználatra vonatkozó általános szabályokat.
- Ne nézzen bele a lézerbe sem szabad szemmel, sem optikai eszközzel.



LÉZERSUGÁR
KÖZVETLENÜL A LÉZERSUGÁRBA NÉZNI TILOS!
I. OSZTÁLYÚ LÉZERKÉSZÜLÉK

HASZNÁLAT UTÁN

- Használat után az eredeti dobozában tárolja a szimulátort.
- Védje a szimulátort közvetlen napfénytől és esőtől az UIPM Szabályainak megfelelően.



FIGYELMEZTETÉS!

A fenti utasítások figyelmen kívül hagyása esetén a felhasználó veszélyes lézersugárzásnak teheti ki magát.

HIBAELHÁRÍTÁS

Az impulzusadókat tartsa tisztán, a port száraz ruhával törölje le róluk. Soha ne használjon semmilyen tisztítószert, oldószert vagy vegyszert. Semmilyen tárggyal ne nyomja meg az impulzusadó nyílásban az optikát.

Rendszeresen ellenőrizze a telep állapotát a szimulátortest belsejében, hogy ne rozsdásodjon és ne szivároogjon.

Ha egy hétnél hosszabb ideig nem fogja használni a szimulátort, akkor vegye ki a telepeket. Ki kell venni a telepeket repülő utazás előtt is.

TÁROLÁS

A lézer szimulátor jó, megbízható állapotban tartásához nagyon fontos a megfelelő körülmények közötti tárolása. Mindig végezze el a következőket:

- Mindig vegye ki a telepet, mielőtt hosszabb időre eltenné a szimulátort. Ezzel megelőzi, hogy belsőleg kárt okozzon az esetlegesen kifolyó telep.
- A szimulátort gyerekektől elzárva, száraz, sötét helyen, az eredeti csomagolásában (doboz) tárolja.
- A dobozra nehéz és esetlegesen szivárgó tárgyakat ne tegyen.
- Védje a szimulátort az időjárástól, fagytól, nedvességtől. Az ideális tárolási hőmérséklet +10 és +30° C között van. A tárolási helyen a levegő páratartalma nem lehet 60% felett. Ne tárolja a szimulátort nyirkos helyen, ahol nagy a korrózió kockázata.

PÓTALKATRÉSZEK

A szimulátorhoz a következő csere alkatrészek állnak rendelkezésre:

- irányzék
- nézőke
- puskatus
- függőön
- elsütő billentyű

Csere alkatrészek rendelése e-mailben az **info@pannonhit.hu** címen. Jegyzékük megtalálható a **www.pannonhit.hu** címen.



A szimulátor fő részeit csak a gyártónak és engedéllyel rendelkező egyénnek van joga kicserélni (beleértve az optikát, elektronikát, elsütő szerkezetet).

A garanciális javítás kizárólag olyan hibákra érvényes, amik az érvényes garanciális időszak alatt keletkeztek, nevezetesen anyaghiba vagy gyártási hiba következtében. Az ily módon felmerülő hibákat csak a gyártó vagy arra jogosult karbantartó és szervizközpont javíthatja. Adott esetben a vevő kártérítést követelhet a gyártótól vagy hivatalos viszonteladótól a garancia alapján.

A garanciális időszak a vásárlás napján vagy az árucikkek kiszállítási napján lép érvénybe és 24 hónapig lesz érvényes.

Elsősorban a következő esetekben nem érvényes a garanciális javítás:

- A terméket nem küldték vissza a viszonteladóhoz/gyártóhoz a vásárlási bizonylattal.
- A termék használatából vagy károsodásából eredő elhasználódás (beleértve a szakszerűtlen beszerelés, a helytelen üzembe helyezés, a használati utasításban meghatározott eljárások be nem tartása stb. okozta károkat).
- A termék szennyeződés, véletlen esemény vagy katasztrófális esemény, természeti vagy külső esemény (pl.: vihar, tűz, víz, túlzott hő vagy hideg, fagy, folyadék bejutása stb.) okozta károsodása.
- A termék (pl.: leesés, törés stb. okozta) mechanikai sérülése vagy a szállítás során okozott sérülése.
- A termék meghibásodása, arra nem jogosult személyek vagy karbantartási és szervizközpontok által elvégzett jogosulatlan tervezési változtatások, helytelen termékmódosítás vagy az általuk végzett egyéb, terméken belüli beavatkozások.

ÁRTALMATLANÍTÁS



A lézer szimulátor élettartamának lejártával ne dobja ki azt más háztartási hulladékkal együtt. Vigye el egy nyersanyag hulladéklerakó helyre vagy olyan szakosodott céghez, amely újra tudja hasznosítani az ilyen anyagot.

A használt telepeket nem szabad a szemetesbe tenni. Gyűjtse össze az összes telepet és ártalmatlanítsa speciális gyűjtőponton.



Cím: 1213 Budapest, Varrógép
utca 3.

E-mail:

info@pannonhit.hu

Szállítási cím:

1213 Budapest, Varrógép
utca 3.

Telefonszám: +36 20 242 1080